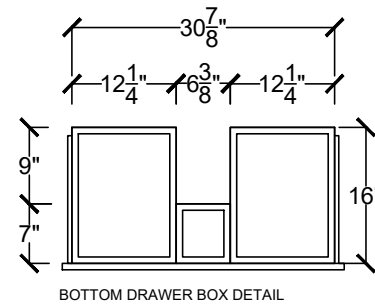
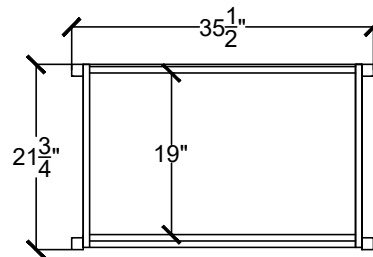
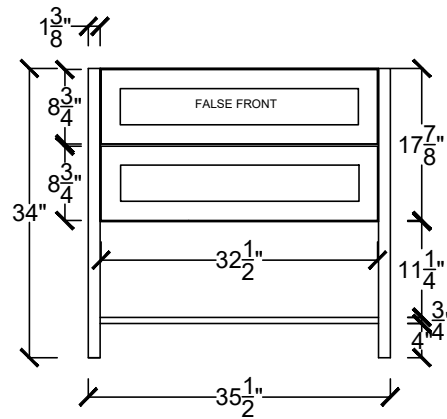
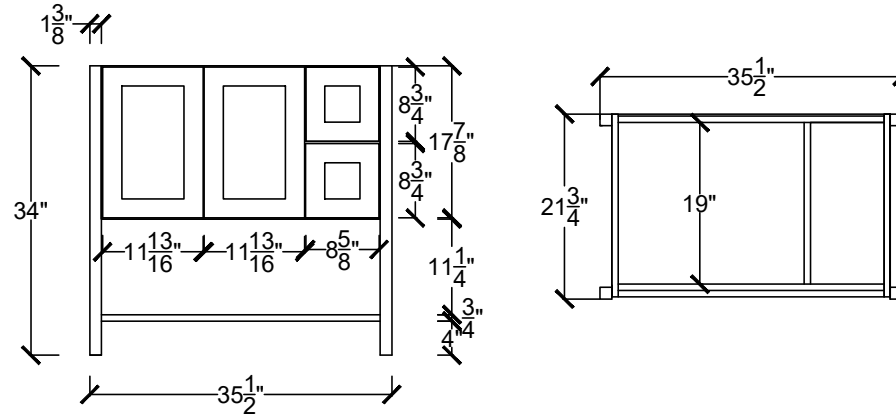


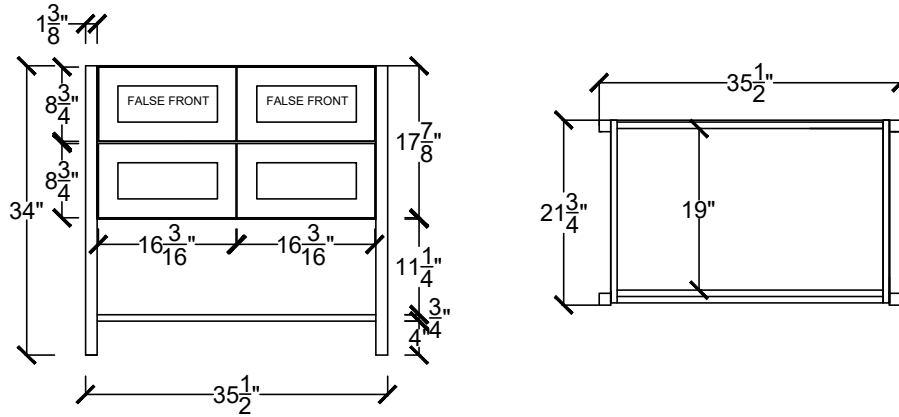
SHO 3622- _____ - _____ - _____



SHO 3622 1FF 1U- _____ - _____ - _____



SHO 3622 2D R OR L - _ _ - _



SHO 3622 2FF 2D- _ _ - _

